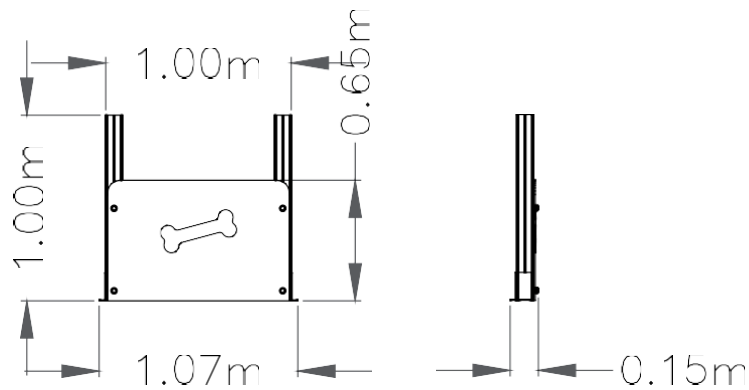


**DESCRIPCIÓN** Estructura de madera, y polietileno con abertura superior por donde la mascota salta.

**DIMENSIONES  
GENERAL**



**DESCRIPCIÓN  
DE MATERIALES**

Panel  
PEHD 15mm

Postes de madera

Placas Union

Plancha de hierro galvanizado

Tornillería y herrajes anclaje  
galvanizada

REF.: PPE-002

**PUERTA**